



Die Voraussetzungen für die Installation von eCarUp sind ein Smartphone (Android / iOS) um die **eCarUp App** herunterzuladen und die Möglichkeit unsere intelligente Messtechnik im Umfeld eines WiFi zu installieren.



Die eCarUp Hardware ist herstellernunabhängig und wird entweder in die Ladebox oder entlang der Zuleitung eingebaut.

Falls Sie die eCarUp Hardware selbst verdrachten, beachten Sie bitte die Anschlusschemata der eCarUp Hardware.

## Installation

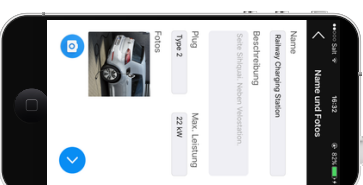
Falls Sie eine Ladebox mit bereits eingebauter eCarUp Hardware installieren, müssen Sie diese vor der Installation öffnen (QR-Code auf der eCarUp Hardware muss sichtbar sein).  
Um eine Ladestation mit dem lokalen WiFi zu verbinden, müssen Sie die eCarUp App (Android/iOS) auf Ihr Smartphone laden. Öffnen Sie die App, erstellen Sie einen Account und tippen sie auf "Stationsbesitzer".



Tippen Sie unten rechts auf das "+" Zeichen. Sie werden dazu aufgefordert, den auf der eCarUp Hardware aufgedruckten QR-Code zu scannen und die Taste T1 drücken (siehe auch Anschlusschemata eCarUp Hardware).

## Station in der App einrichten

Die Angaben dienen einer besseren Übersicht für Sie und die Benutzer der Ladestation.  
Geben Sie der Ladestation einen **Namen** und machen Sie ein **Foto**.  
Tragen Sie relevante Informationen unter **Beschreibung** ein.  
Spezifizieren Sie, welchen **Anschlussstyp** die Station hat.  
Geben Sie die **max. Leistung** Ihrer Station an.

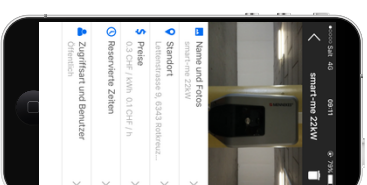


### Konfigurationen

Legen Sie fest, wer zu welcher Zeit und zu welchem Preis bei Ihnen laden kann.

### Standort

Geben Sie den Standort Ihrer Station ein.



### Preise

Energiepreis (CHF/KWh)  
Parkgebühr (CHF/h)



### Reservierte Zeiten

**Individuelle Daten**  
**Standard Konfiguration**  
Definieren Sie die StandardEinstellung sowie die Verfügbarkeit der Station für einzelne Nutzergruppen.



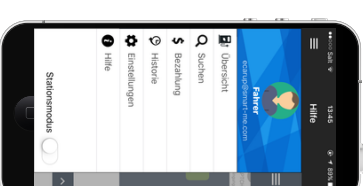
### Zugriffstyp & Spezielle Benutzer

**Öffentlich verfügbar** Legen Sie fest, wann  
**Nur Eingeladene Benutzer** welche Nutzergruppe  
**Nur Privat verfügbar** Ihre Station nutzen kann.  
Tragen Sie die usernamen der speziellen Nutzer dieser Station ein.



## Währung

Die Standardwährung ist Schweizer Franken. Tippen Sie auf die drei Balken oben links um in die Navigation zu gelangen. Unter Einstellungen können Sie die Währung anpassen.



### Auszahlung

Tragen Sie die IBAN des gewünschten Auszahlungskontos ein. Gehen Sie hierzu oben links in die Navigation und tippen Sie auf «Einstellungen». Tragen Sie unter «Auszahlung» Ihre IBAN und Ihren Namen und Adresse. Beim Tippen auf die Schaltfläche «Auszahlung starten», wird eine Auszahlung an das angegebene Konto ausgelöst.

## Sicherheitshinweise

- Die eCarUp Hardware ist für den Betrieb an einem trockenen, staubfreien Ort ohne direkte Sonneneinstrahlung und mit ausreichender Belüftung vorgesehen
- Die eCarUp Hardware darf bis zur angegebenen Leistungsgrenze belastet werden. Durch Überlastung kann das Gerät beschädigt werden und Fehlfunktionen oder ein elektrischer Unfall könnten die Folge sein.
- Es dürfen keine Flüssigkeiten in das Innere der eCarUp Hardware eindringen
- Die eCarUp Hardware darf nicht geändert, umgebaut, modifiziert oder unsachgemäss repariert werden. Öffnen Sie eCarUp Hardware nicht!

## Wartung und Pflege

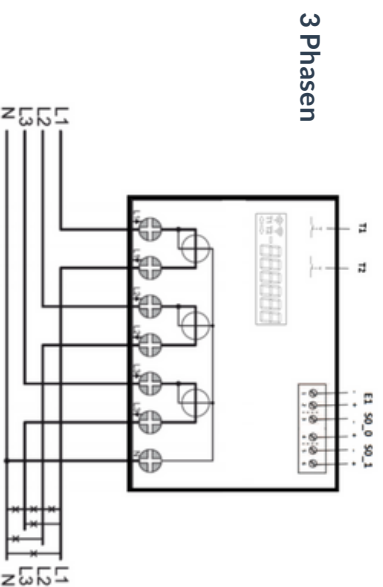
Dieses Produkt ist wartungsfrei. Öffnen oder zerlegen Sie das Produkt nicht.

## Entsorgung

Die eCarUp Hardware darf am Ende seiner Nutzung nicht im Hausmüll entsorgt werden. Es muss bei einer Sammelstelle für Elektroaltgeräte zur Entsorgung abgegeben werden. Erkundigen Sie sich bei Ihrer Stadt oder Gemeindeverwaltung nach Möglichkeiten einer umwelt- und sachgerechten Entsorgung.

## Anschlusschemata eCarUp Hardware

Je nach Ladestation brauchen Sie entweder einen 3 Phasen oder 1 Phasen Stromzähler.

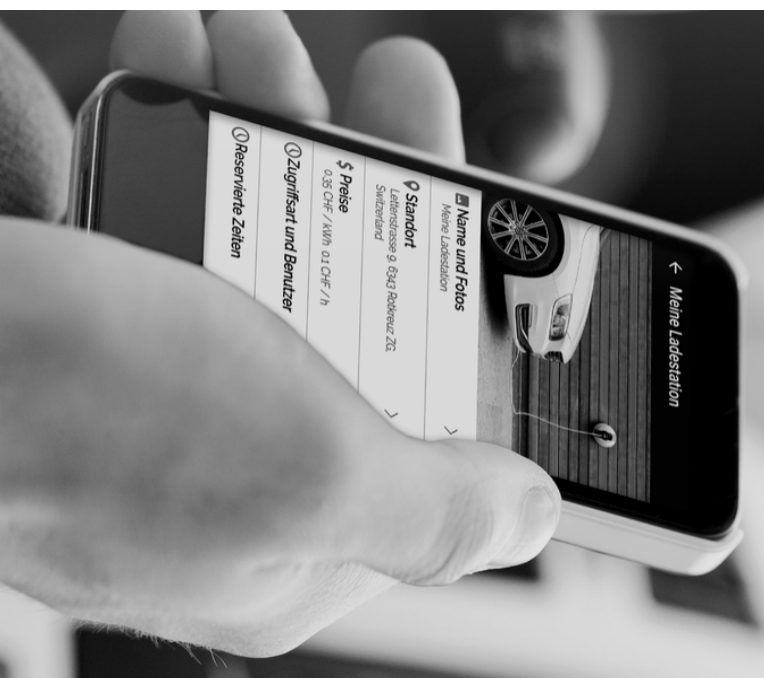
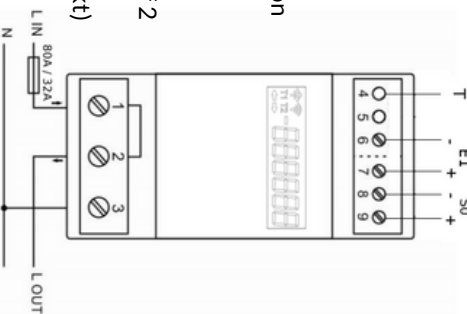


### 3 Phasen

- T1 Taste für die Installation
- T2 Spezialfunktion
- E1 Tarifeingang (Digital)
  - OV: Tarif 1
  - 24 - 230VAC/DC Tarif 2
- S0\_0 S0 Impulsausgang (optional potentialfreier Kontakt / Achtung Pmax = 550 mW dauerhaft)
- S0\_1 S0\_1 Impulsausgang (optional potentialfreier Kontakt / Achtung Pmax = 550 mW dauerhaft)

### 1 Phasen

- T1 Taste für die Installation
- E1 Tarifschaltung (Digitaler Eingang)
  - OV Tarif 1
  - 24 - 230VAC/DC Tarif 2
- S0 S0 Impulsausgang (potentialfreier Kontakt)



## Kontakt

**eCarUp**

Lettenstrasse 9

CH- 6343 Rotkreuz

Kontaktieren Sie bei Fragen oder Problemen Ihren eCarUp Händler. Bei generellen Fragen sind weitere Informationen auf unserer Website erhältlich:

[ecarup.com](http://ecarup.com)

Ansonsten erreichen Sie uns unter:  
+41 (0)41 510 17 17  
[info@ecarup.com](mailto:info@ecarup.com)

## QUICK INSTALLATION GUIDE

  
**eCarUp**

WIR MACHEN JEDE LADESTATION INTELLIGENT!



Der Einbau der eCarUp Hardware muss durch eine qualifizierte Fachperson erfolgen!